

Sporák na tuhá paliva

70 Nostalgie B levá bílá

0 ks skladem

Sporák na tuhá paliva 70 Nostalgie B levá bílá

Kód produktu	500.0000000122
Výrobce	THORMA Filakovo

Cena	36 520,33 Kč 30 182,09 Kč bez DPH
------	---------------------------------------------



Parametry

Model

70 Nostalgie B levá bílá

Typové číslo	F1370122061
Jmenovitý výkon	6,5 kW
Rozsah výkonů	3,3 až 10 kW
Celkový vytápěný prostor	82 až 205 m3
Provedení jednoplášťové, dvouplášťové	jednoplášťové
Materiál druhého pláště	smaltovaný plech
Barva základní	bílá
Barva pláště	bílá
Druh povrchu	smalt
Odkládací prostor na dřevo	ne
Uchycení dveří trouby	Pružinové závěry, polohovatelné otevření
Typ dveří trouby	neprosklené
Držák na sušení	Chromovaná trubka - vlevo , vpravo , vpředu
Rozměr - výška	800 mm
Rozměr - šířka	860 mm
Rozměr - hloubka	655 mm
Průměr hrdla kouřovodu	120 mm
Umístění kouřovodu	horní - z rohu plotny nad troubou
Výška hrdla kouřovodu nad podlahou	800 mm
Provozní tah komína (Pa)	12 Pa
Typy doporučených paliv	dřevo, dřevěná briketa, hnědouhelná briketa
Spotřeba paliva - drevo	2,2 kg/hod
Spotřeba paliva - brikety	1,7 kg/hod
Délka polen	25 cm

Maximální obvod polen	25 cm
Spalování	dvoustupňové
Hoření	na roštu
Účinnost - pro dřevo	75,2 %
Účinnost - pro brikety	80,8 %
Materiál roštu	litina
Materiál vyzdívky	vermikulit
Regulace přívodu vzduchu	samostaně
Přívod vzduchu	z interiéru
Rozměry příkladacího otvoru - šířka	140 mm
Rozměry příkladacího otvoru - výška	113 mm
Příkladací dvířka oddělená od dvířek popelníku	ano
Bezpečná vzdálenost od hořlavých stavebních konstrukcí a nábytku na bocích	600 mm
Bezpečná vzdálenost od hořlavých stavebních konstrukcí a nábytku před dvířky	800 mm
Bezpečná vzdálenost od hořlavých stavebních konstrukcí a nábytku za spotřebičem	300 mm
Minimální přesah nehořlavé podložky pod kamna vpředu	300 mm
Minimální přesah nehořlavé podložky pod kamna na bocích	100 mm
Hmotnost topidla bez příslušenství	74 kg
Záruční doba	24 měsíců
Doba dodání	Na dotaz obchod@thorma.cz
Dodávané příslušenství	Smaltovaný pekáč, ochranná mřížka, ochranná rukavi

Detailní popis



Na krbová kamna Thorma poskytujeme dopravu zdarma po celé ČR. Současně s kamny si můžete touto dopravou objednat i příslušenství a doplňky kamen.

Kamna objednaná do 12 hodin v pracovní dny, u kterých je dostupnost skladem a nebo je udáno množství skladem, jsou expedována ten samý den.

Sporák na tuhá paliva 70 Nostalgie B levá bílá

Sporák na tuhá paliva Nostalgie 70

Tradiční sporák na nohách, který znáte od svých babiček z vesnic. Je tradičním doplňkem kuchyní na chalupách. Jeho funkcí je především vaření a ohřívání potravin a užitkové vody, ale velká plocha plotny velmi rychle teplotně akceleruje. Ihned po prvním přiložení a zapálení paliva, proto se velmi výhodně používá pro vytápění víkendových objektů. Vyrábí se v levém a pravém provedení, pro snadnou instalaci do komína.

test

Barva Aqua-Heat je skutečné bio-řešení. Jsme šetrní k sobě i k přírodě.



Příroda nám poskytuje dřevo, ekologické tuhé palivo, a tak je naším cílem přírodu chránit před ředidlovými karcinogeny a toxiny. Nalezené skutečné bio řešení je barva **Aqua-Heat**

Ohnivzdorná barva Aqua-Heat svými vlastnostmi kombinuje nejdůležitější požadavky moderní doby společně s ochranou zdraví a životního prostředí

- **Tepelná odolnost do 600°C**
- **100%-ně vodouředitelná**

- **Povrch je estetický, tvrdý, odolný proti poškrábání**

Farba Aqua-Heat je skutečně šetrná povrchovou právu kamen, krbových kamen, krbových vloček, sporáků, pizza pecí, grilů a kouřvodů

Jednou z priorit firmy Thorma výroba k.s. je ochrana udržitelného životního prostředí

Firma Profikrby s.r.o. má tu čest se podílet na ochraně zdraví zákazníků životního prostředí a dodat jim spotřebiče s estetickým hořením a přeměnou dřevního teplem výrobce Thorma.

Palivové dřevo - 25 cm

Palivové dřevo pro topení v kamnech by mělo být suché s vlhkostí do 20% - délka polen 25 cm



Ideální je tvrdé palivové dřevo - buk, dub, habr, jasan

Výhřevnost 1m³ sypaného dřeva je pak kolem 1600 kW (dřevo s vlhkostí 50% má výhřevnost poloviční, kolem 800kW/m³ sypaného dřeva)

Obecně se palivové dříví se vyrábí ze všech jehličnatých a listnatých dřevin. Používá se s kůrou v tloušťce od 3cm. Minimální délka je 15 cm.

Polena silnější než 8cm se štípou. Obvykle se třídí dle skupin dřevin (listnaté tvrdé, listnaté měkké apod.).

Jednotkou palivového dřeva je 1 metr krychlový ("plnometr") = 0,54 - 0,68 (dle dřeviny a druhu) metru plného. Tedy zaplnění dřevem je pro skladování potřeba uvažovat 0,6.

Chrástí (též roští, klestí, klest) jsou drobné suché větve, které se nacházejí na stromech nebo jsou z nich spadlé či ulámané - pro svoji velkou plochu snadno vzplane, a úroto se hodí k rozdělávání ohně.

Smalty - obecné informace

Smalt je křemičitá hmota, která má tu vlastnost, že se při vysokých teplotách nataví na kovový podklad a sline v krásný lesklý povrch.

Vysokou teplotou se rozumí červený až žlutý žár tavící pece (600 - 900°C).

Smaltované kovy mají vysokou odolnost a zachovávají si dlouhodobě svůj lesk- i když třeba smaltovaný kov zakopete na dlouhou dobu do země.

Technika kvalitních smaltů je v očištění kovového povrchu. Nanesení smaltu na tento povrch a vypálení do zrcadlového lesku.

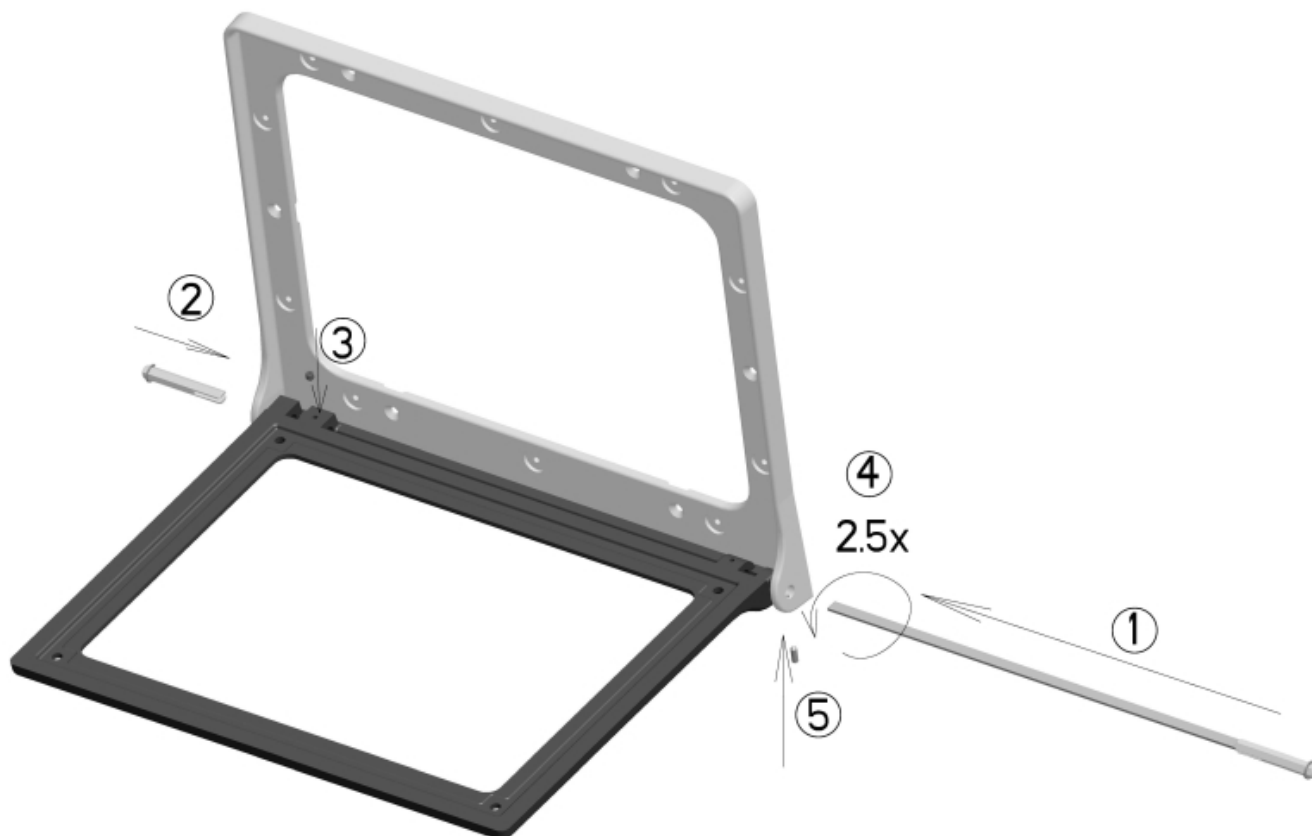
Smalty vedou velmi dobře teplo, mají vysokou odolnost proti poškrábání - větší než ocelový povrch.

Je již málo výrobců, kteří zvládají technologii smaltů, a ještě méně, co zvládají smalty v sériové výrobě kamen. Thorma Výroba, k.s. je hrdým výrobcem smaltovaných kamern, sporáků a

ohřívačů vody.

Návod na montáž a seřízení pružiny dveří FIKO 70

Návod na montáž a seřízení pružiny dveří sporáků Thorma (FIKO 70)



- 1) Nasadte pružinu s čepem
- 2) Nasadte čep dveří
- 3) Čep dveří zajistěte červíkem
- 4) Klíčem 8 proti směru hodinových ručiček natáhněte pružinu, celkem zhruba 2,5 otáčky. Můžete vždy natáhnout o půl otáčky a dotáhnout červík 5) a vyzkoušejte funkci dveří
- 5) Dotáhněte červík 5)

Thorma Výroba, k.s. - informace o výrobcí

THORMA Výroba, k.s. je společnost, která vznikla v roce 1998 a pokračuje ve více jak stoleté tradici podniku Kovosmalt Filákovo.



THORMA

Kvalita má budoucnost

Továrna Thorma Filakovo vyrábí smaltovaná kamna, krbová kamna, krbové vložky a sporáky na tuhé palivo,

kotlové soupravy, ohřevače vody.

Specialitou výroby je smaltování, ekologické povrchové úpravy a galvanické pokovování.



Vývoj firmy Thorma neustále dopředu produkuje nové výrobky, které testuje ve vlastní zkušebně. Servis a náhradní díly Thorma v České republice zabezpečuje Profikrby s.r.o. servis@thorma.cz

Firma Thorma výroba je vybavena přesnými strojírenskými i unikátními technologiemi provariabilní kusovou a sériovou výrobu.



Řezání laserem, vysekávání, ohraňování



Lisování - stříhání a hohýbání, hluboké tažení a protlačování



Pískování povrchu, galvanické pokovování a smaltování

Servis Thorma v ČR, záruční, pozáruční, náhradní díly, zásilková služba náhradních dílů Thorma

Náhradní díly a servis pro kamna, krbová kamna a sporáky Thorma - Profikrby s.r.o. a partneři v ČR

Náhradní díly a servis pro kamna, krbová kamna a sporáky Thorma

Náhradní díly pro kompletní sortiment kamen, krbových kamen a sporáků na tuhá paliva THORMA Výroba, k.s. pokračovatele výroby Kovosmalt Filákovo.

Naše firma zajišťuje záruční a pozáruční **servis pro výrobky Thorma**. servis@thorma.cz

Kontaktujte naše obchodní oddělení servis@thorma.cz, **516 410 252, 721 294 124**

Galerie

THORMA 70 Nostalgie B - Levý

